

Споразум о Енергетској заједници- основне поставке и примена

Петар Максимовић
Агенција за енергетику
Републике Србије

IX Зимска школа европског права
Златибор, 25. фебруар – 01. март 2008.

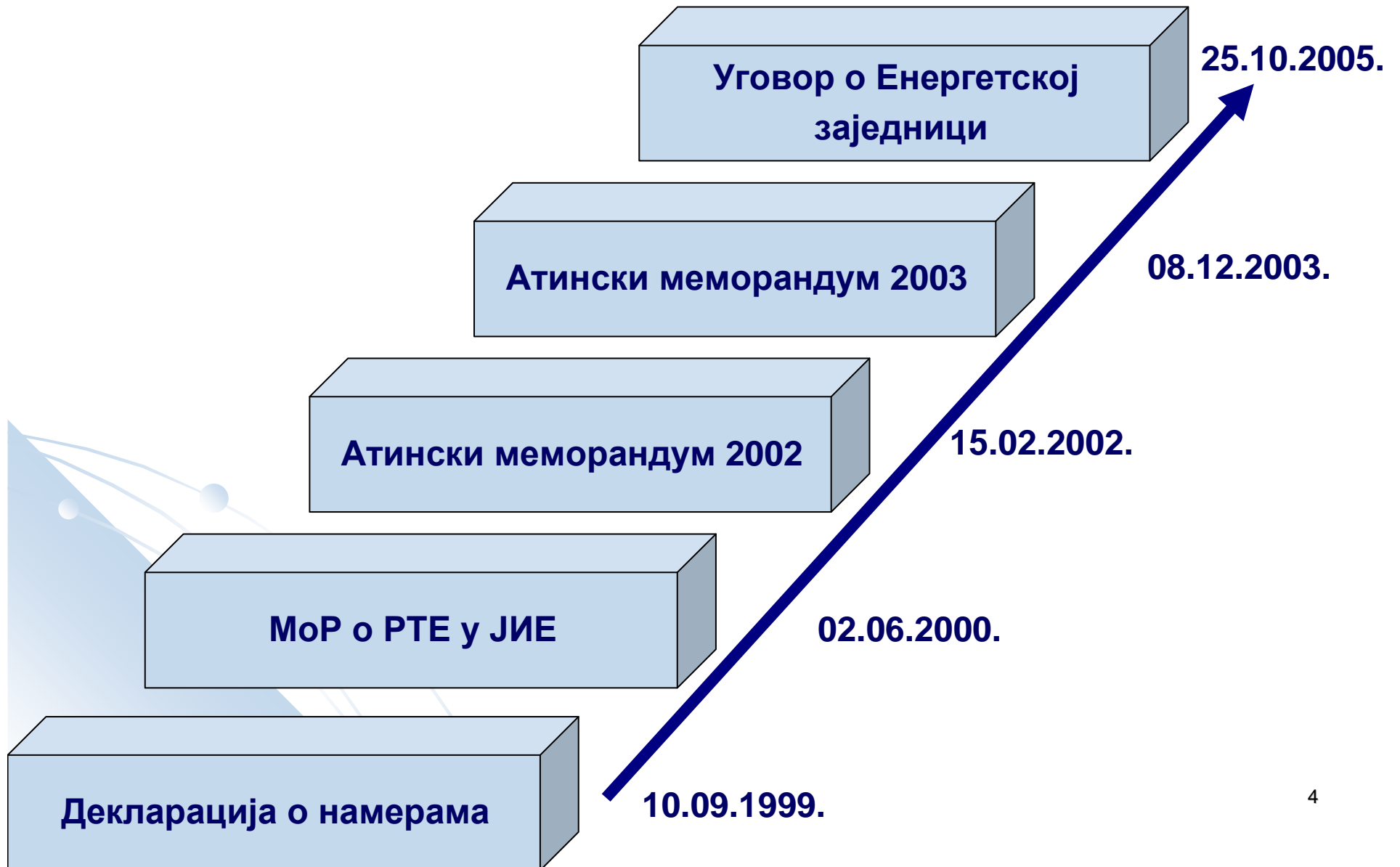
Садржај

- **Кратка историја Атинског процеса**
- **Циљеви Енергетске заједнице (ЕнЗ)**
- **Главне поставке Уговора о ЕнЗ**
- **Србија и ЕнЗ- могућности и ограничења**
- **Активности институција ЕнЗ**
- **Актуелна збивања у Србији**
- **Закључци**
- **Анекс- Актуелна збивања у ЕУ**

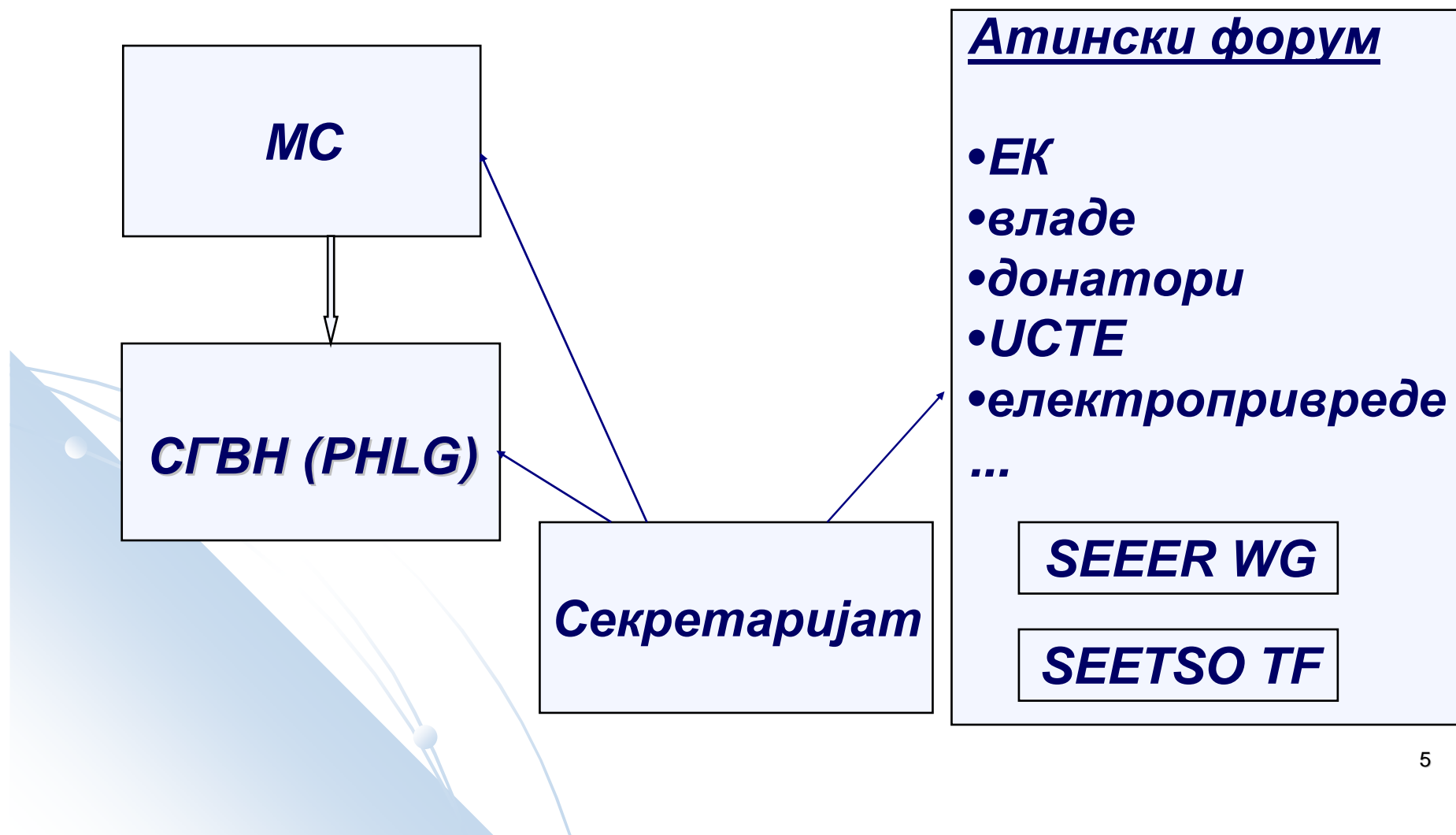
КРАТКА ИСТОРИЈА АТИНСКОГ ПРОЦЕСА



Атински процес



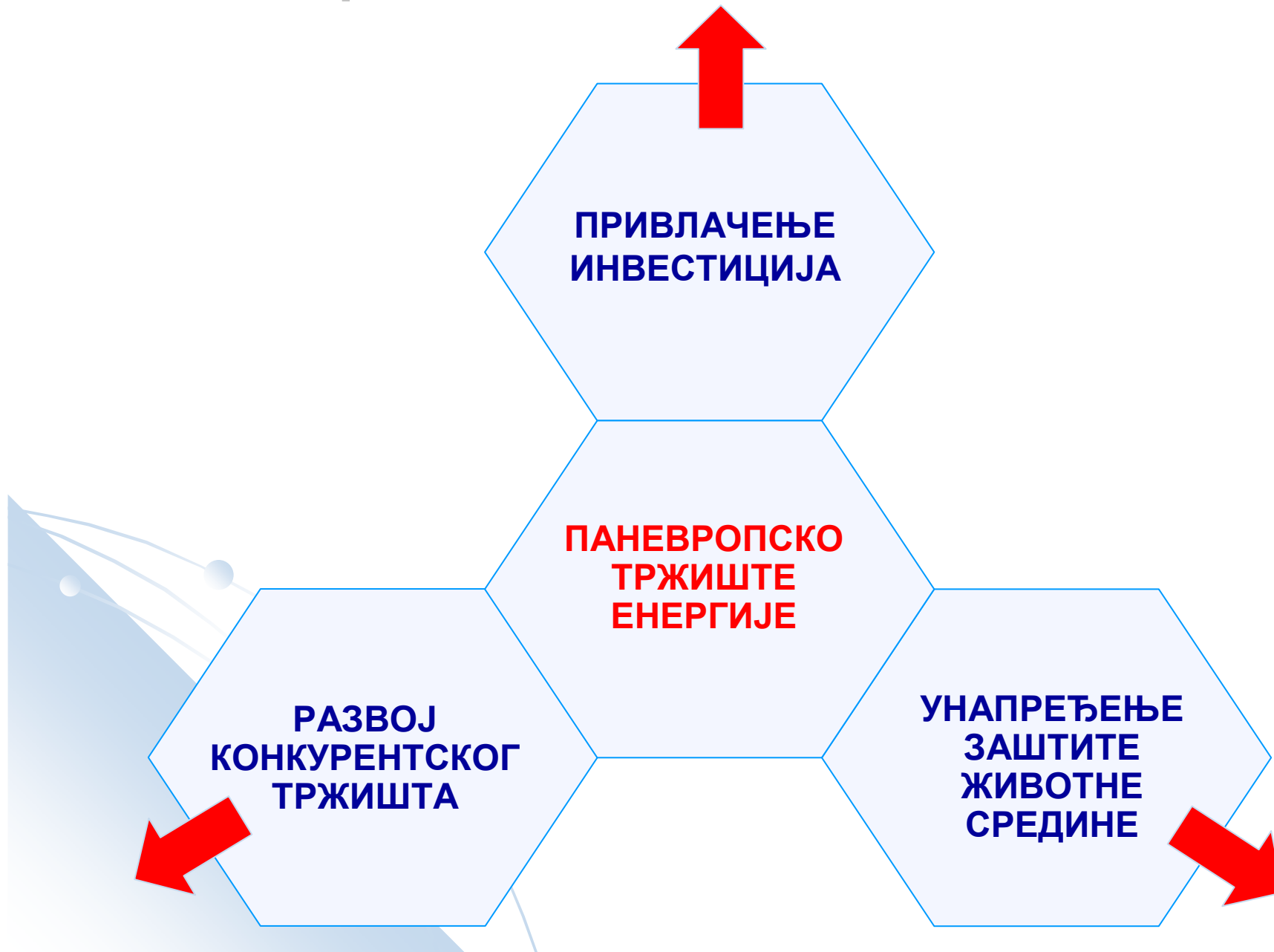
Институције основане Атинским меморандумима



ЦИЉЕВИ ЕНЕРГЕТСКЕ ЗАЈЕДНИЦЕ



Стратешки циљеви ЕнЗ



Предуслови за остварење стратешких циљева

- Правни оквир
- Структура
индустрије
- Институционални
оквир
- **Управљање
променама**



Национални ниво

Ниво Енергетске
заједнице

ГЛАВНЕ ПОСТАВКЕ УГОВОРА



Географски обухват Уговора (1)

Наслов II:

AL, CRO, BiH, SRB, MNE,
MK, UNMIK

Наслов III:

AL, CRO, BiH, SRB, MNE,
MK, UNMIK

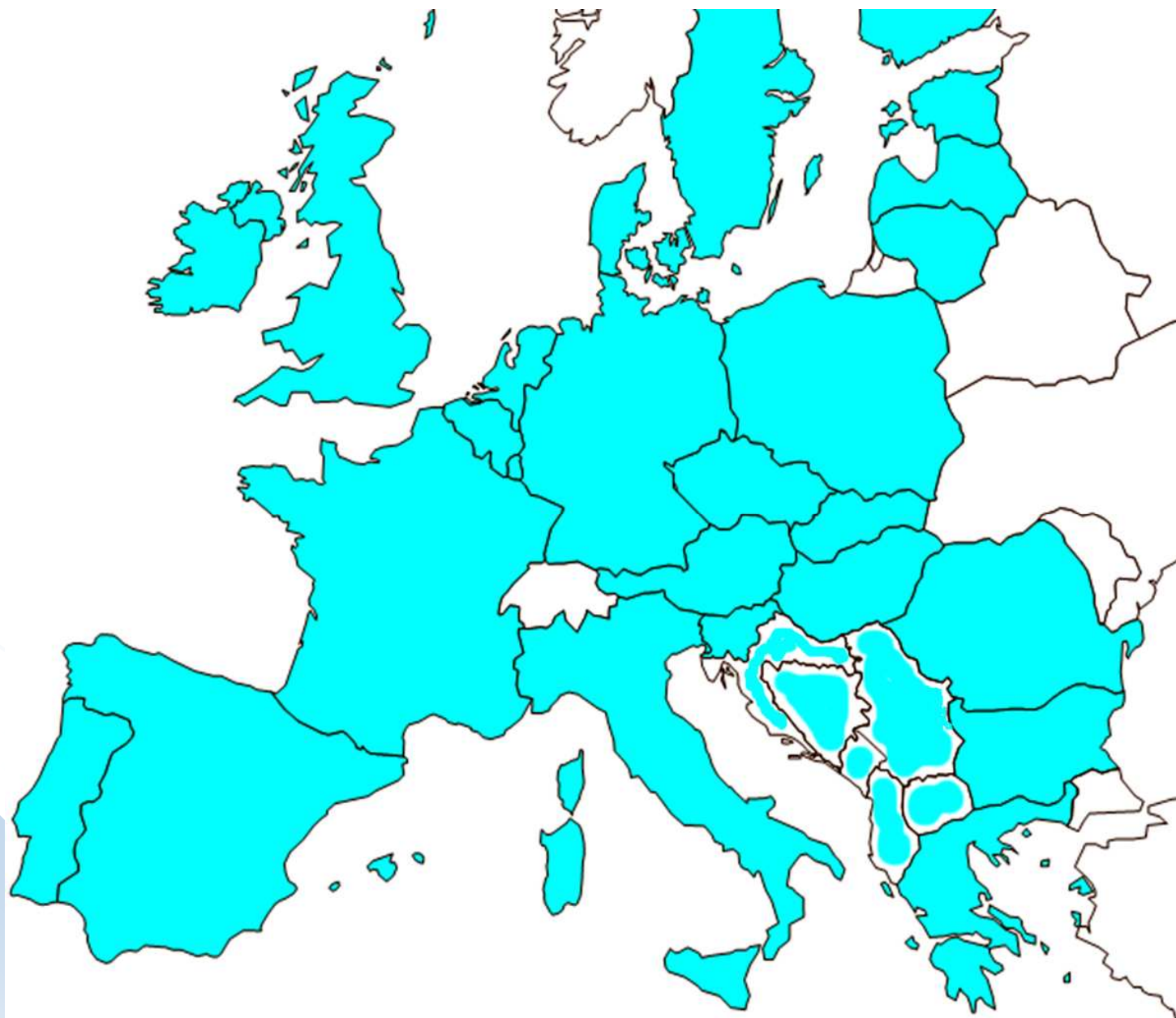
+

AT, SLO, GR, HU, IT
(сада и **BG** и **RO** спадају у ову групу)



Географски обухват Уговора (2)

Наслов IV



Наслов II

Проширење Acquis-a

- Имплементација Acquis-a
- Прилагођавање институционалном оквиру Енергетске заједнице и специфичној ситуацији сваке Уговорне стране
- **Одлучивање:** простом већином на предлог ЕС

Наслов III

Регионално тржиште

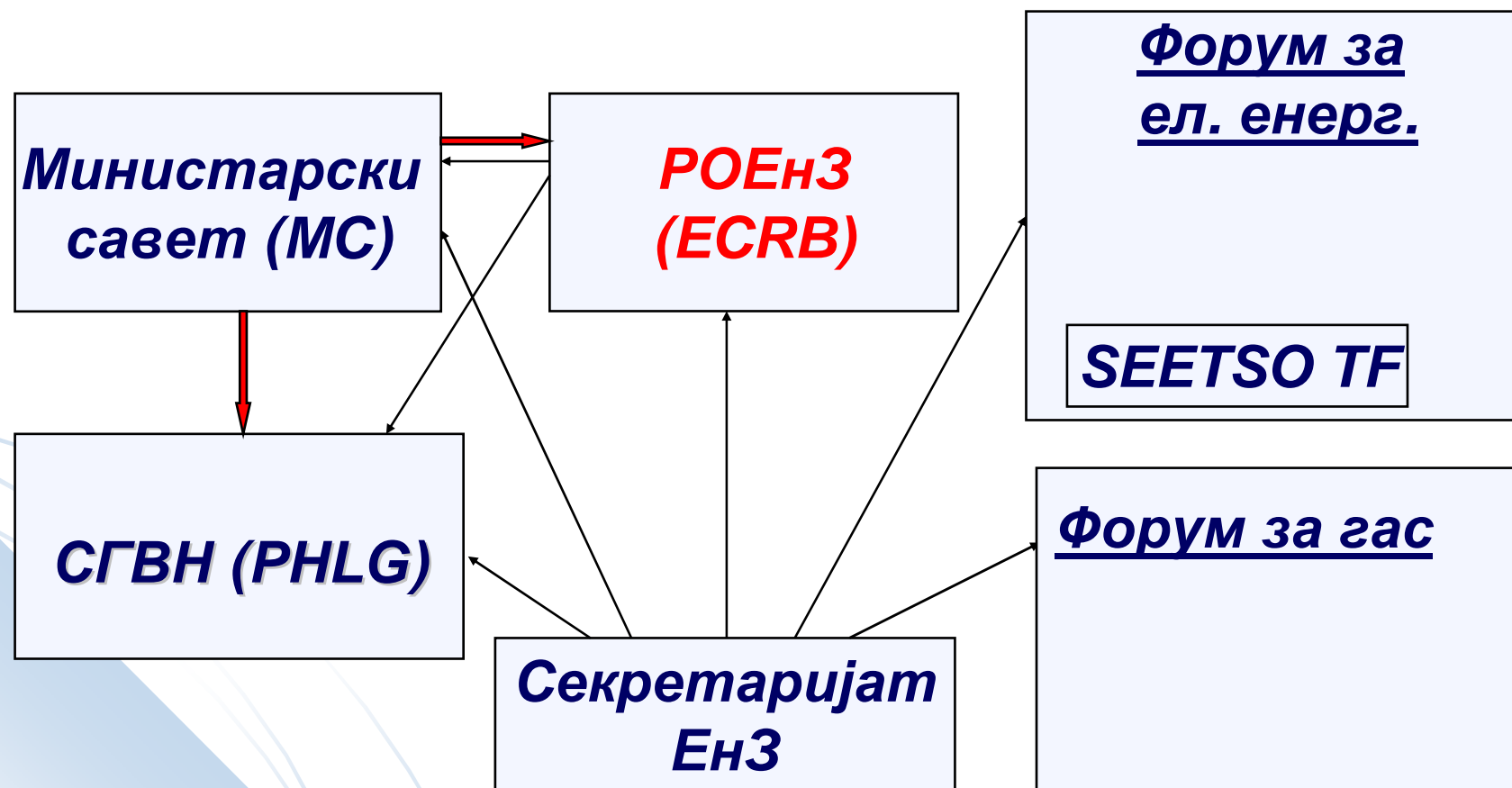
- Јединствени механизам прекограничног преноса/ транспорта електричне енергије/ природног гаса
- Сигурност снабдевања
- Снабдевеност грађана енергијом
- Хармонизација правила тржишта
- **Одлучивање:** 2/3 већина уз позитиван глас ЕС

Наслов IV

Пан- европско тржиште

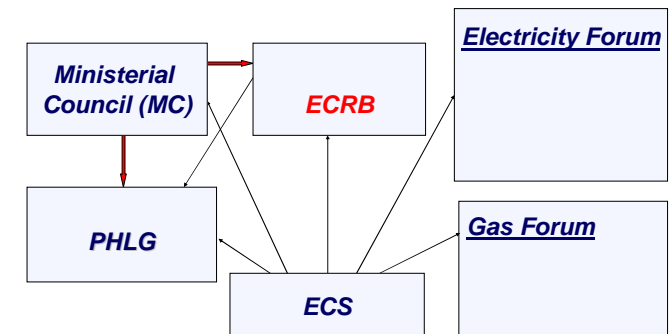
- Забрана царинских дажбина и квантитативних ограничења увоза и извоза електричне енергије и природног гаса
- Заједничка политика према трећим земљама
- Међусобна помоћ у случају поремећаја у снабдевању
- **Одлучивање:** једногласно

Институције ЕнЗ



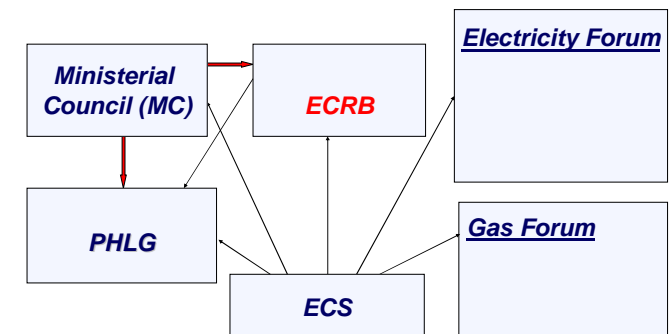
Институције ЕнЗ - Министарски савет

- Даје политичке смернице
- Предузима Мере
 - Одлуке
 - Препоруке
- Доноси Процедуралне акте



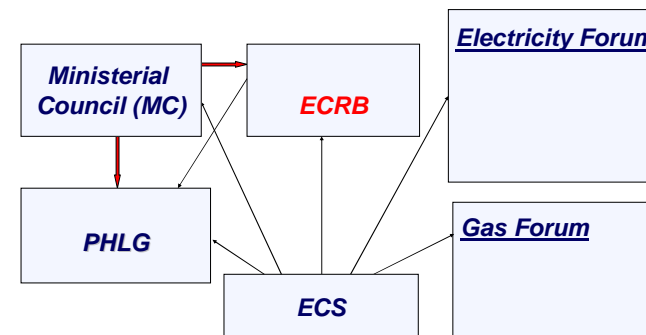
Институције ЕнЗ - Стална група на ВИСОКОМ НИВОУ (PHLG)

- Припрема рад Министарског савета
- Одобрава техничку подршку
- Извештава Министарски савет
- Предузима Мере
- Разматра развој Асquis из Наслова II
- Доноси Процедуралне акте



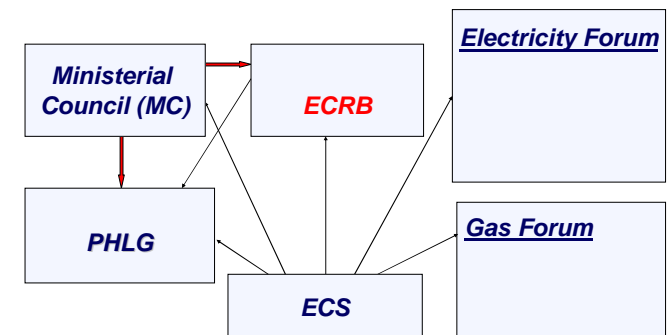
Институције ЕнЗ - Регулаторни одбор ЕнЗ (ЕСРВ)

- Саветује МС или СГВН
- Препоруке у погледу прекограничних спорова
- Предузима Мере
 - Одлуке
 - Препоруке
- Доноси Процедуралне акте



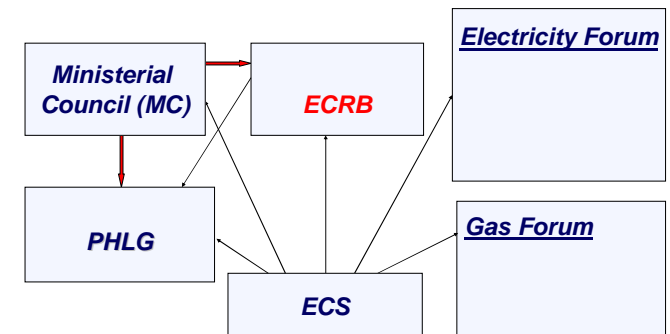
Институције ЕнЗ - Форуми ЕнЗ

- Саветодавно тело ЕнЗ
- Два форума- за електричну енергију и природни гас
- Сачињени од представника свих заинтересованих страна
- Закључци се усвајају консензусом



Институције ЕнЗ - Секретаријат ЕнЗ (ECS)

- Административна подршка МС, СГВН, РОЕнЗ и Форумима
- Надгледа извршавање уговорних обавеза
- Надгледа активности донатора
- Обавља друге задатке поверене Процедуралним актом МС
- Доноси Процедуралне акте



СРБИЈА И ЕНЕРГЕТСКА ЗАЈЕДНИЦА- МОГУЋНОСТИ И ОГРАНИЧЕЊА



Разлози Србије за приступање Енергетској заједници

- Политички разлози
- Сигурност снабдевања
- Ефикасност електро-
и гасне привреде
- Допринос привредном расту

Циљеви енергетске
политике РС

Ризици Србије при имплементацији Уговора

- **Животна средина**
- **“Тарифна реформа”- предуслов без кога се не може**
- **Динамика спровођења реформи**
- **Квалитет одлука ЕнЗ**
- **“Реализација шанси”**

АКТИВНОСТИ ИНСТИТУЦИЈА

ЕнЗ



АКТИВНОСТИ ИНСТИТУЦИЈА ЕнЗ (1)

ел. енергија (Е), гас (Г), социјално угрожени потрош.(П)

- **Е, Г, П-** Надзирање имплементације Уговора
- **Е-** ETSO ITC механизам (обрачун транзита)
- **Е-** Координисане аукције у ЈИЕ
- **Е-** Формирање Имплементационе групе
- **Е-** Балансни механизам у ЈИЕ
- **Е-** Отварање тржишта на велико
- **Е-** Приоритетни регионални пројекти
- **Е-** Пилот пројекат- надзор тржишта
- **Е-** Имплементација 2005/89/ЕС

АКТИВНОСТИ ИНСТИТУЦИЈА ЕнЗ (2)


ел. енергија (Е), гас (Г), социјално угрожени потрош.(П)

- **Г**- Имплементација 2004/67/ЕС и 1775/2005/ЕС
- **Г**- Смернице за инвестиције у нову гасну инфраструктуру
- **П**- Меморандум о разумевању о заштити социјално угрожених потрошача
- **П**- Смернице за заштиту угрожених потрошача
- **П**- Акциони план за заштиту угрожених потрошача

АКТУЕЛНА ЗБИВАЊА У СРБИЈИ



Србија у ЕнЗ – шта је урађено

- Започета корпоратизација ЈП
- Постављен правни оквир за регулацију цена
- Успостављен режим лиценцирања
- Успостављена функција решавања жалби
- Правила рада мрежа
- Правила рада тржишта
- Квалификовани купци
 - 2007: 25 GWh  3GWh
 - Фебруар 2008: сви осим домаћинстава

Србија у ЕнЗ - изазови

- Амандмани на ЗоЕ
- Имплементација регулације цена - март 2008?
- Правила рада мрежа
- Правила рада тржишта
- Раздвајање (“unbundling”)
- Правила рада тржишта
- Инвестиције

УМЕСТО ЗАКЛЮЧКА



Завршне напомене

- **Постављен правни оквир за паневропско тржиште енергије**
- **Активно учешће АЕРС**
- **Оператори система и регулатори-“мотори” процеса**
- **Управљање променама кључни фактор успеха:**
 - **Национални ниво**
 - **Регионални ниво**
 - **Ниво ЕнЗ**

АКТУЕЛНА ЗБИВАЊА У ЕУ

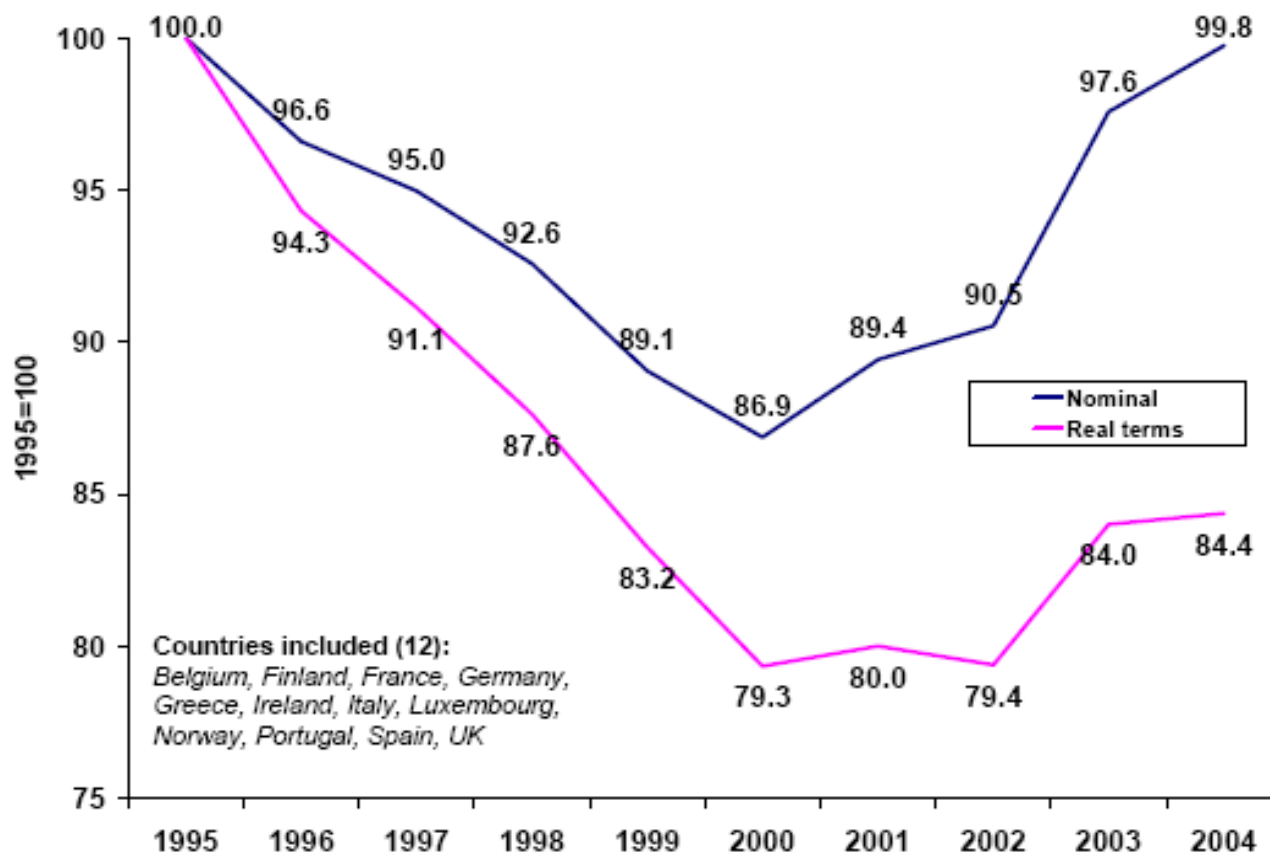


Препреке развоју тржишта у ЕУ

Извештаји DG TREN и DG Competition:

- **Непостојање јединственог тржишта**
- **Вертикално затварање компанија**
- **Недовољни капацитети за прекограничну трговину (интерконективни водови)**
- **Недовољна координација оператора система**
- **Надлежност регулатора**
 - **На националном нивоу (неуједначеност)**
 - **На нивоу ЕУ (недостатак координације)**

Кретање цена електричне енергије за индустријске потрошаче у ЕУ 1995. до 2004.



Планиране промене у ЕУ

- 
- Наставак либерализације националних тржишта (3. пакет енергетске регулативе)
 - Регионална интеграција (регионалне иницијативе ERGEG-a)
 - Координација између региона
 - **Јединствено тржиште енергије ЕУ**

Хвала на пажњи!

Контакт:

Петар Максимовић

Агенција за енергетику Републике Србије

Теразије 5, V спрат, 11000 Београд

Tel: 011 30 33 829; Факс: 011 3225 780

e-mail: petar.maksimovic@aers.org.yu

URL: www.aers.org.yu